

NAVODILA ZA MONTAŽO

Sundirect Infrardeče ogrevanje velikih prostorov



SUNDIRECT
INFRARED HEATER

Navodila za montažo serije SC

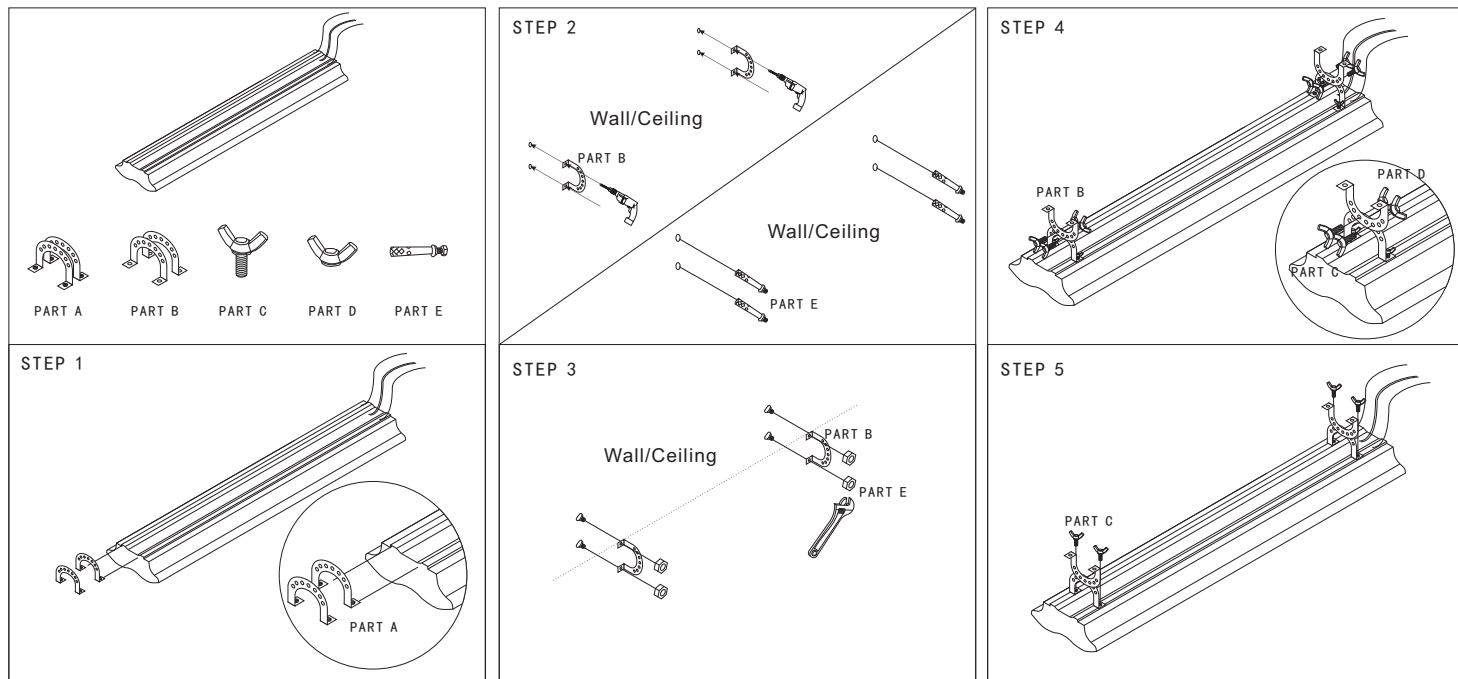
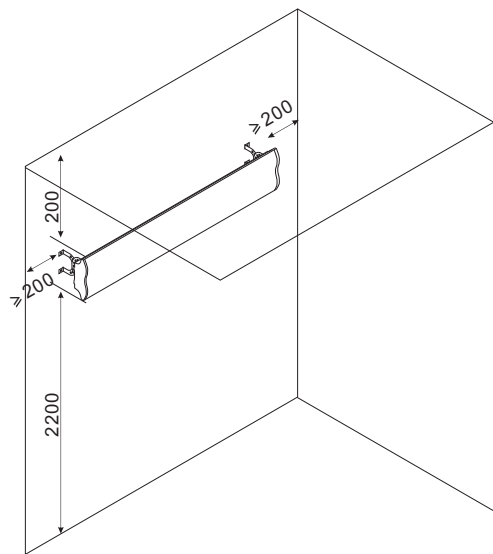
Opomba: Poleg splošnih varnostnih navodil, ki so navedena v drugem priročniku, bodite pri nameščanju grelnika pozorni na naslednje:

- Serija SC je visoko-temperaturni infrardeči grelnik. Pri delovanju doseže površinsko temperaturo 300-350 ° C. Namenite posebno pozornost namestitvi grelnika izven dosega prijema na dotik. Skico namestitvenih zahtev si lahko ogledate na levi sliki. Pri namestitvi grelnika na strop ali steno pazite, da bo odmaknjen vsaj 20 cm od sosednjih sten ali stropov in da bo najmanjša razdalja od tal 2,2 m.

- Ko je grelnik vključen, se ga ne dotikajte. Če grelnik potrebuje vzdrževanje / čiščenje, se najprej prepričajte, da je popolnoma ohlajen.

- Serija SC zaradi predpisov ni opremljena z vtičem. Prepričajte se, da je kabel, ki se uporablja za priključitev na obstoječo električno napeljavo trdožilni in ima ustrezne specifikacije. Upoštevajte, da je uporaba prožnega kabla za trajno ožičenje prepovedana zaradi varnostnih predpisov (razen za končno povezavo med vtičnico in fiksno napravo).

- Grelnik je namenjen uporabi na zunanjih območjih z minimalnim pretokom zraka. Če se uporablja na območjih z močnimi vetrovi, upoštevajte, da se lahko učinkovitost ogrevanja zmanjša. Kot rešitev predlagamo, da grelec namestite bližje predmetom, ki jih želite ogrevati in tako dosežete boljše rezultate. Prepričajte se, da je grelec zaščiten pred dežjem, saj lahko vzdrži le vodne pljuske.



 paneli.com



Sundirect Technology Ltd.

info@sundirect-heater.com
www.sundirect-heater.com

Sundirect and the Sundirect Logo are registered Trademarks of Sundirect Technology Ltd.
© Sundirect Technology Ltd. All rights reserved.