

Navodila za montažo

Navodila za stropno montažo serije PE in PE-plus

Opozorilo: Priloženi elementi so primerni za montažo na čvrst strop (beton itd.). Če imate druge vrste strop (les, mavčne plošče, itd..) boste potrebovali druge vijake in vložke. Pred montažo se prepričajte da je strop varen za montažo. Montažo naj opravi za to usposobljena oseba.

Korak 1. Izberite mesto za IR grelna ploščo v prostoru. S pomočjo stropnega nosilca označite 4 luknje za vrtanje.

Korak 2. Izvrtajte luknje na označenih mestih s svedom velikosti 8mm.

Korak 3. Vstavite vložke v izvrtane luknje.

Korak 4. Z vijaki in podložkami privijajte stropni nosilec na strop.

Korak 5. Grelna ploščo nataknite na vsa 4 mesta nosilca tako, da se zaskoči.

Upute za montažo

Upute za montažo na strop serija PE i PE-plus

Upozorenje: Isporučeni dijelovi prikladni su za montažo na čvrstu stropu (beton itd.). Ako imate druge vrste stropa (drvo, gips ploče, itd ..), trebat će vam drugačiji vijci i umetci. Prije montaže provjerite, da je strop siguran za montažu. Instalacija bi trebala biti učinjena od strane stručne osobe.

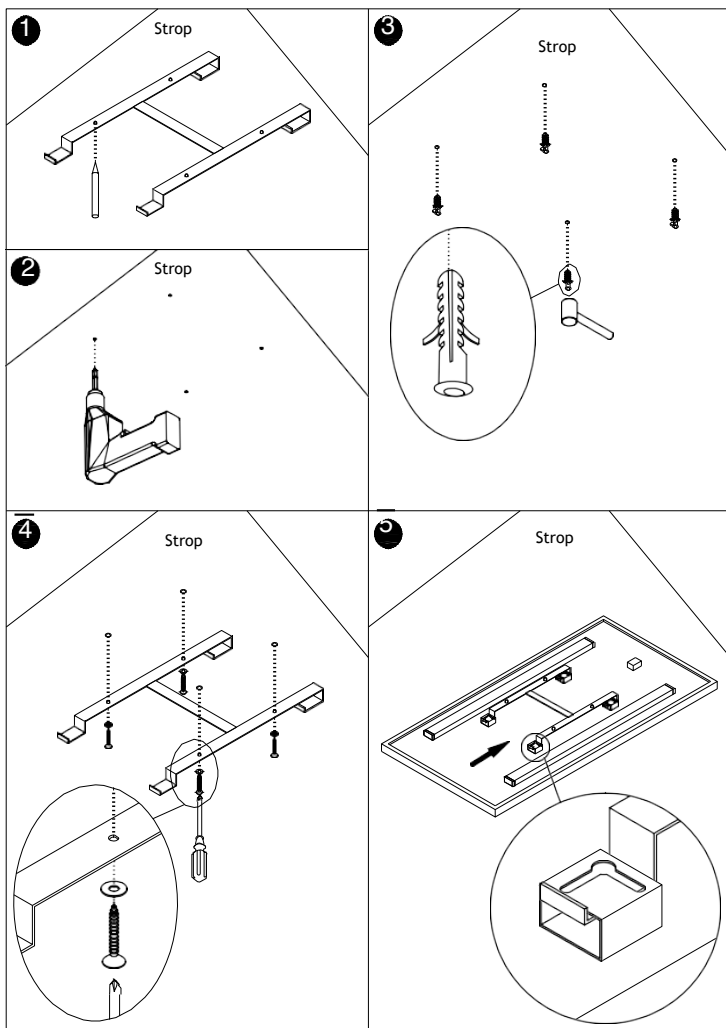
Korak 1. Odaberite mjesto IC grijalice u sobi. Pomoću stropnog nosača označite 4 rupe za bušenje.

Korak 2. Bušite rupe na označenim mjestima s 8 mm bušilicom.

Korak 3. U izbušene rupice umetnite uloške.

Korak 4. Pomoću vijaka i podložaka stropni nosač čvrsto zašarafite na strop.

Korak 5. Panel objesite na nosače na način da će se čvrsto zakačiti.



Návod pro montáž

Návod pro montáž na strop série PE a PE- plus

Upozornění: Příložené prvky jsou vhodné pro montáž na pevný strop (beton atd.). Pokud máte jiný typ stropu (dřevo, sádkartón atd.) budete potřebovat odpovídající připevňovací prvky. Ujistěte se, že je strop pro montáž bezpečný. Montáž by měla vykonávat kvalifikovaná osoba.

- Krok 1. V místnosti vyberte místo, kde IR topný panel chcete namontovat. Pomocí stropního držáku označte 4 body na vyvrtání otvorů.
- Krok 2. Vyvrtejte otvory na vyznačených místech pomocí 8 mm vrtáku.
- Krok 3. Do vyvrtaných otvorů vložte hmoždinky.
- Krok 4. Stropní držák přišroubujte ke stropu pomocí šroubů a podložek.
- Krok 5. Topný panel nasadte na všechny 4 místa držáku a zacvakněte ho.

Návod na montáž

Návod na montáž na strop série PE a PE- plus

Upozornenie: Priložené prvky sú vhodné pre montáž na pevný strop (betón atď.). Ak máte iný typ stropu (drevo, sadrokartón atď.) budete potrebovať zodpovedajúce pripevňovacie prvky. Uistite sa, že strop je pre montáž bezpečný. Montáž by mala vykonať kvalifikovaná osoba.

- Krok 1. V miestnosti vyberte miesto, kde IČ vykurovací panel chcete namontovať. Pomocou stropného držáka označte 4 body na vyvrtanie otvorov.
- Krok 2. Vyvrtajte otvory na vyznačených miestach pomocou 8 mm vrtáku.
- Krok 3. Do vyvrtaných otvorov vložte hmoždinky.
- Krok 4. Stropný držák priskrutkujte k stropu pomocou skrutiek a podložiek.
- Krok 5. Vykurovací panel nasadte na všetky 4 miesta držáka a zacvaknite ho.